

Plast- och näthöjare

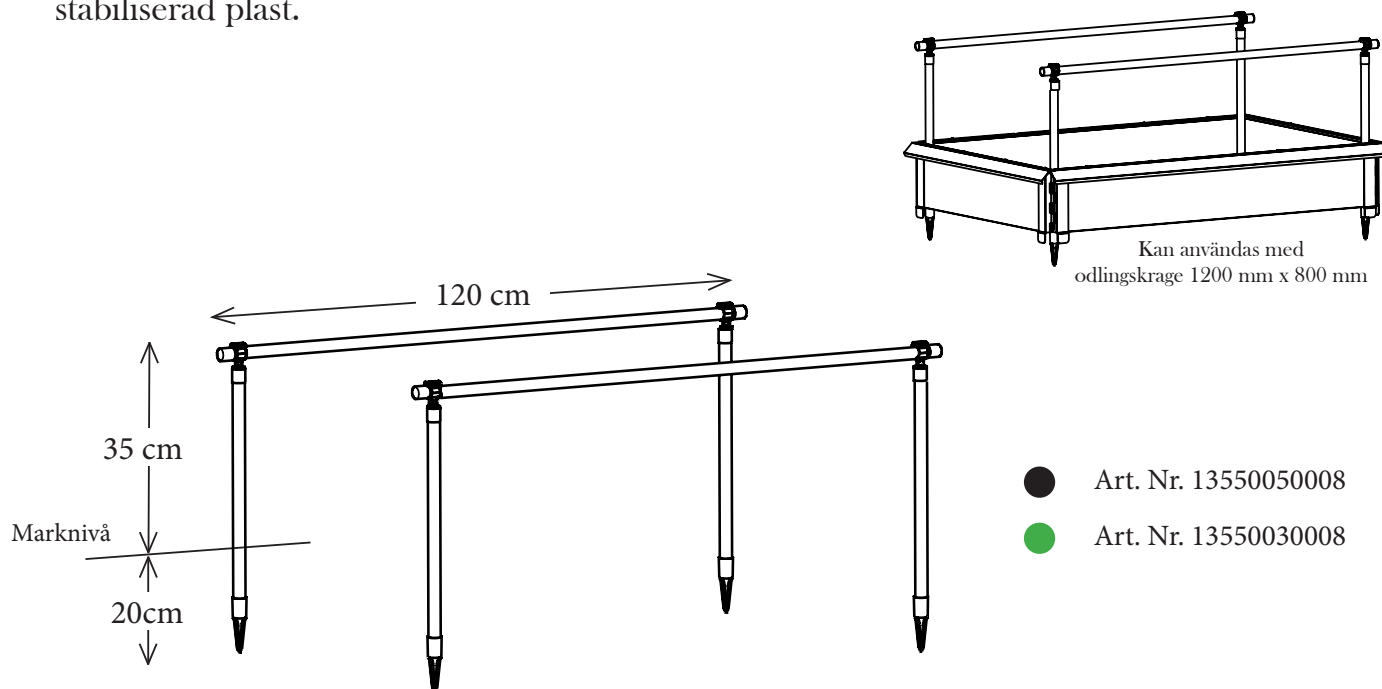
Höjer upp plast och nät över växterna, och håller fåglar och skadedjur borta. Hindrar växterna från att växa in i nätet. Utmärkt vid exempelvis jordgubbsodling.

- Monteras snabbt
- Nät håller fåglar borta
- Plast skapar växthusklimat


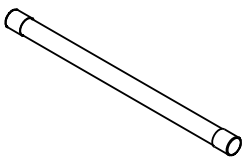
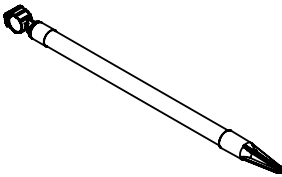


Fakta

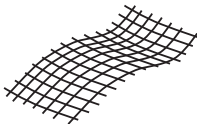
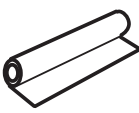
Plast- och nathöjaren kan användas med odlingskrage eller direkt på friland. Flera set kan användas om man önskar höja upp skydd för större områden. Stolpen är tillverkad i galvaniserad stålplåt belagd med UV-stabiliserad plast. Toppkopplingen är tillverkad i UV-stabiliserad plast.



Placera 2 av stolparna med spets i önskad linje. Se till att de kommer ner i marken ca 20 cm. Placera en av de längre stolparna i toppkopplingen och lås kopplingen. Placera ut de resterande stolparna parallellt med första på önskat avstånd. Täck över med nät eller plast och lås fast med klämmorna.

| Ingående komponenter | | |
|---|---|---|
|  |  |  |
| Plastklämmor för låsning av plast/nät | Stolpe 1200 mm med knoppar | Stolpe 500 mm med toppkoppling och spets |
| 6 st | 2 st 1200 mm | 4 st 500 mm |

Tillbehör:

| Nät beställes separat | Plast beställes separat |
|---|---|
| Art. Nr. 13570030005 (Svart) | Art. Nr. 13570030006 |
|  |  |
| Nät i polypropylen 2200 mm x 1800 mm | Plast, tjocklek 0,15 mm 2200 mm x 1800 mm |
| 1 st | 1 st |

Läs in QR-koden för mer info, direkt i mobilen eller använd länken nedan för att se mer information i din dator.



<http://redirect.kebaoutdoor.se/plastochnathojare1200/>