

# Odlingslåda trä

Odlingslåda som du lätt bygger samman till den höjd som passar dig. Kombinera gärna stor och liten odlingslåda. Välj mellan svartbetsad och natur. Kom igång tidigare på säsongen då jorden snabbt blir varm i odlingslådan.



- ✓ Ergonomisk arbetshöjd
- ✓ Markkylan minskar
- ✓ Håll ogräs borta



# Fakta

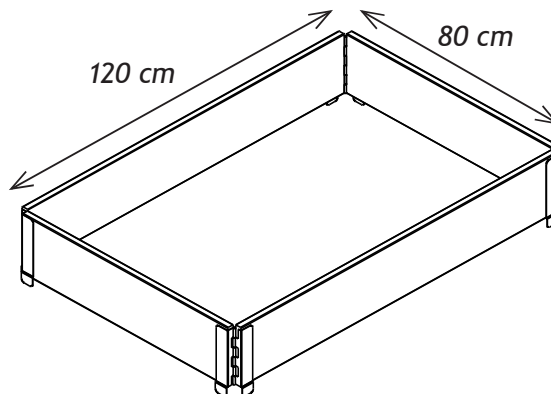
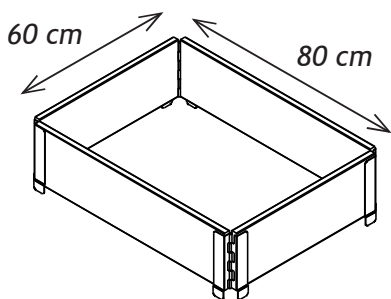
Odlingslådan är tillverkad av robust 2 cm tjock furubräda och galvaniserade stålbeslag. Levereras i förpackning med hörnsprint. Finns i natur och svartbetsat trä.

● Art. Nr. 13593500000

● Art. Nr. 13592500000

● Art. Nr. 13593505000

● Art. Nr. 13592505000




Odlingslådan levereras omonterad för att spara plats vid transporten. De fyra sidorna monteras lätt samman med de medföljande gångjärnssprintarna.

Alla tillbehör beställs separat.



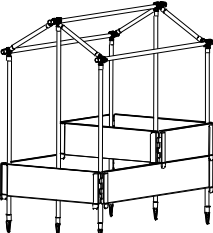
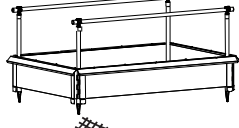

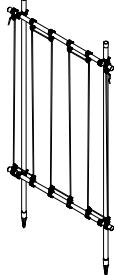
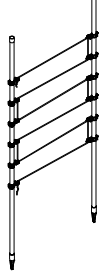
1. Placera den monterade odlingslådan på ett jämnt underlag.

2. Ta gärna bort gräset under lådan vilket gynnar odlingen eller lägg tidningspapper i botten. Detta kväver ogräs och gör det möjligt för maskar att komma upp när pappret förmultnat.

3. Fyll lådan med lämplig jord för avsedda växter.

Tillbehör:
Art. Nr. 13593600001

Stolpfäste
2 st

Made in Småland

 <p>Art. Nr. 13595720600</p>  <p>Art. Nr. 13595720800</p>	<p>● Art. Nr. 13550050025</p> 	<p>● Art. Nr. 13550050012 ● Art. Nr. 13550030008</p>  <p>Art. Nr. 13570030005</p> <p>Art. Nr. 13570030006</p> 	<p>● Art. Nr. 13550050010 ● Art. Nr. 13550030010</p> 	<p>● Art. Nr. 13550050011 ● Art. Nr. 13550030011</p> 
<p>Snigelkant 60 cm x 80 cm Snigelkant 80 cm x 120 cm</p>	<p>Drivhus 80 cm x 120 cm</p>	<p>Plast- och näthöjare 80 cm x 120 cm Nät 220 cm x 180 cm Plast 220 cm x 180 cm</p>	<p>Ramspalj 80 cm bred</p>	<p>Trådspalj 0-200 cm bred</p>