

Plast- och näthöjare

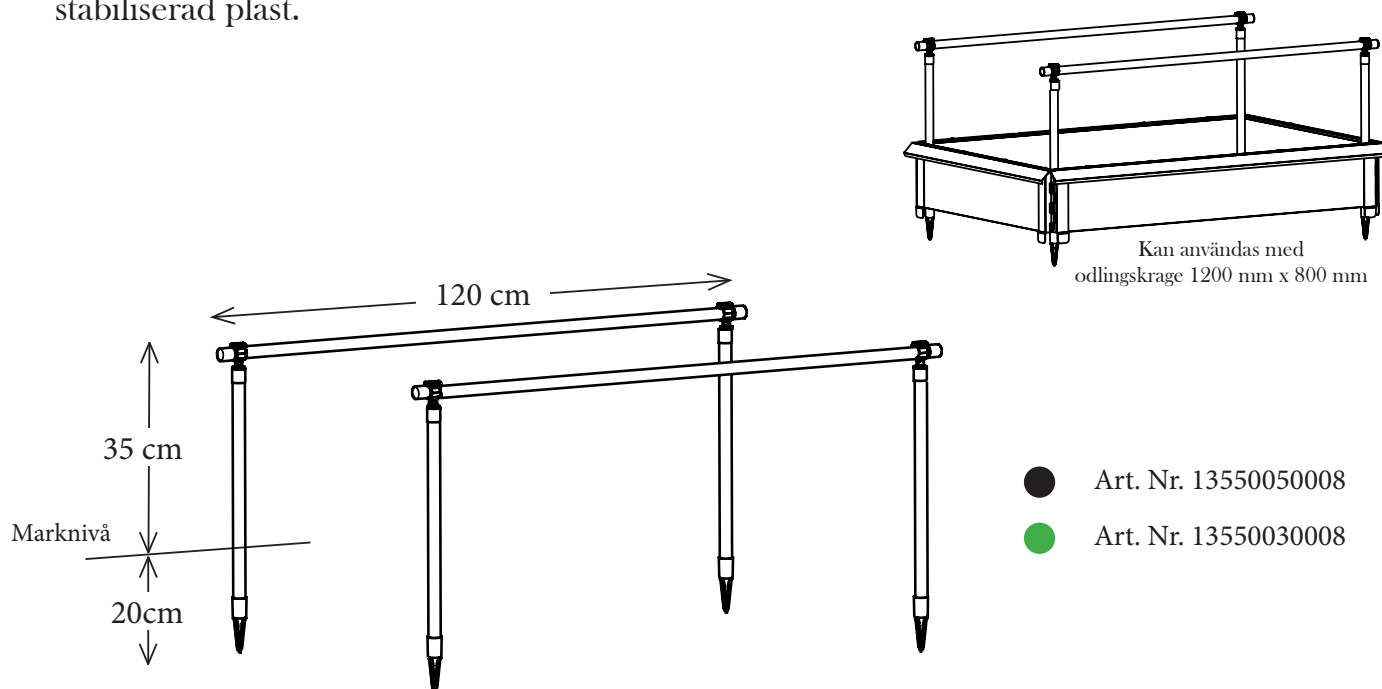
Höjer upp plast och nät över växterna, och håller fåglar och skadedjur borta. Hindrar växterna från att växa in i nätet. Utmärkt vid exempelvis jordgubbsodling.

- Monteras snabbt
- Nät håller fåglar borta
- Plast skapar växthusklimat


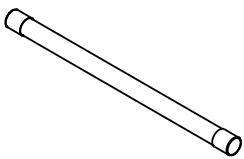
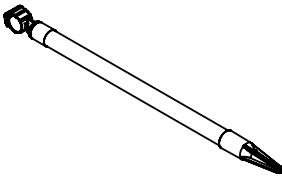


Fakta

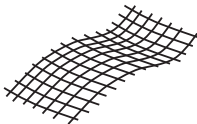
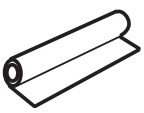
Plast- och nathöjaren kan användas med odlingskrage eller direkt på friland. Flera set kan användas om man önskar höja upp skydd för större områden. Stolpen är tillverkad i galvaniserad stålplåt belagd med UV-stabiliserad plast. Toppkopplingen är tillverkad i UV-stabiliserad plast.



Placera 2 av stolparna med spets i önskad linje. Se till att de kommer ner i marken ca 20 cm. Placera en av de längre stolparna i toppkopplingen och lås kopplingen. Placera ut de resterande stolparna parallellt med första på önskat avstånd. Täck över med nät eller plast och lås fast med klämmorna.

Ingående komponenter		
		
Plastklämmor för låsning av plast/nät	Stolpe 1200 mm med knoppar	Stolpe 500 mm med toppkoppling och spets
6 st	2 st 1200 mm	4 st 500 mm

Tillbehör:

Nät beställes separat	Plast beställes separat
Art. Nr. 13570030005 (Svart)	Art. Nr. 13570030006
	
Nät i polypropylen 2200 mm x 1800 mm	Plast, tjocklek 0,15 mm 2200 mm x 1800 mm
1 st	1 st

Läs in QR-koden för mer info, direkt i mobilen eller använd länken nedan för att se mer information i din dator.



<http://redirect.kebaoutdoor.se/plastochnathojare1200/>